



**Metrologic®**

## ArgusSCAN™

### Eigenschaften

- **vollautomatischer Scanvorgang**
- **in vier verschiedenen Positionen montierbar**
- **zusätzlicher RS232 Eingang für weitere Peripheriegeräte**
- **frei konfigurierbarer Anschluß**
- **Leicht zu programmieren (MetroSet)**
- **individuelle Datenverarbeitung mit Bits'n' Pieces®**
- **programmierbare Feldtiefe**
- **OPOS-Treiber (MetrOPOS)**



Der ArgusSCAN® ist ein höchst leistungsfähiger, omnidirektionaler Laser-Barcode-Scanner, der sich ideal für Einzelhandels-, Lebensmittel-, Kleinwaren- und Spezialgeschäfte eignet. Durch seinen großen Hochgeschwindigkeits-Scan-Bereich und den hellen 650 nm Laser, hat der ArgusSCAN eine außergewöhnlich hohe Lesegenauigkeit, was sich in seiner hohen Erstleserate zeigt.

Der ArgusSCAN bietet vier Standfußvariationen. Er kann dadurch an eine Vielzahl von Anwendungen angepasst werden. Durch sein modulares Design kann er entsprechend horizontal oder vertikal angebracht werden. Mit seinem biegsamen Standfuß kann man den Scanner weitere 76 mm über die Ladentheke positionieren. In Kombination mit seiner programmierbaren Feldtiefe kann der ArgusSCAN somit auf jede Anforderung zugeschnitten werden.



Durch das Multi-Interfaceboard ist der ArgusSCAN sofort kompatibel mit den meisten Kassensystemen. Der zusätzliche RS232- Eingang ermöglicht die Anbindung von weiteren Peripheriegeräten wie z.B. Handscanner oder Magnetkartenleser. Eine typische Kombination stellt der Metrologic Handscanner Voyager dar. Er findet vor allem Einsatz bei stark variierenden Produktgrößen wie z.B. in Bau- oder Abholmärkten.

Für den ArgusSCAN gibt es die Software MetroSet®2, MetroSelect® und MetrOPOS®. Diese Hilfsprogramme erlauben einfachste Programmierung des Scanners und wenn erforderlich kundenspezifische Manipulation des Barcodeinhaltes z.B. bei EAN 128. All diese Eigenschaften sowie eine zweijährige Garantie des ArgusSCAN setzen die Tradition der Metrologic Scanner fort: Kundennutzen zu einem optimalen Verhältnis von Leistung und Preis.



# ArgusSCAN™

## Betriebsdaten

Lichtquelle	sichtbare Laserdiode von ±10 nm
Laserstärke	0,678 mW (Spitze)
Tiefe der Scanstärke	0 mm - 215 mm für 0,33 mm (13 mil) Barcodes (programmierbar)
Scanbreite	38 mm - 40 mm, 135 mm - 215 mm
Scangeschwindigkeit	2000 Scanlinien per Sekunde
Scanmuster	5 Felder von 4 parallelen Linien (omnidirektional)
Anzahl der Scanlinien	20
Mindestmodulbreite	0.13 mm
Decoder-Fähigkeit	unterscheidet automatisch zwischen allen Standardbarcodes. Für alle anderen Symbole wenden Sie sich an Metrologic.
Schnittstellen	PC Tastaturschnittstelle, RS232, OCIA, Light Pen, IBM 46xx, USB
RS232 Eingang	Anschluß für einen zusätzlichen Handscanner oder andere RS232 Geräte
Druckkontrast	mindestens 35 % Reflektionsdifferenz
Anzahl der gelesenen Zeichen	bis zu 80 Datenzeichen
Drehen, Kippen, Schwenken	360°, 60°, 60°
Summer-Funktion	7 Töne oder kein Ton
Indikatoren (LED)	Grün = Laser ein, bereit zum Scannen. Rot = Erkannt

## Mechanische Daten

Länge	123 mm
Breite	168 mm
Tiefe	65 mm
Gewicht	910 g
Anschluß	4 mal 10-pin RJ45-Buchsen
Kabel	Standard 2,1 m gerade; optional 2,7 m spiralenförmig; für andere wenden Sie sich bitte an Metrologic
Stand	flexibel

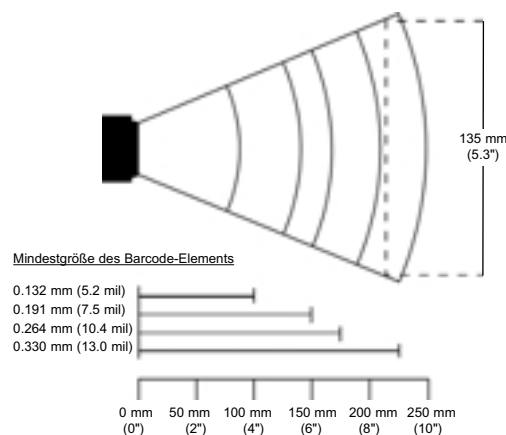
## Elektrische Daten

Aufnahmespannung	5,2 Volt DC ± 0,25 V
Leistungsaufnahme	1,9 Watt
Betriebsstrom	360 mA
Netzteil	Klasse 2; 5,2 V Gleichstrom @ 450 mA
Laserklasse	CDRH: Klasse IIa; EN 60 825-1: 1994/A11: 1996 Klasse 1
EMC	FCC, Klasse A
Betriebstemperatur	0°C bis 40°C
Lagertemperatur	-49°C bis 60°C
Feuchtigkeit	5% bis 95% relative Luftfeuchtigkeit, nicht kondensierend
Lichtstärke	4842 Lux
Verschmutzung	versiegelt gegen Einflüsse der Luftverschmutzung
Belüftung	nicht erforderlich

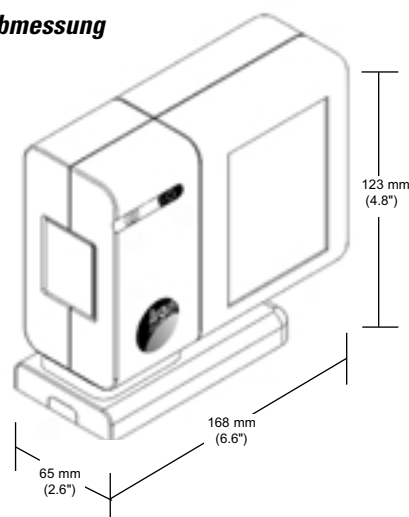
Technische Spezifikationen können ohne Ankündigung geändert werden.  
Copyright Januar 2001.



## Scanbereich



## Abmessung



**Metrologic Instruments GmbH** | Dornierstrasse 2 | 82178 Puchheim |

Tel: +49 89 89 01 90 | Fax: +49 89 89 01 92 00 | Email: [info@de.metrologic.com](mailto:info@de.metrologic.com) | [www.metrologic-instruments.de](http://www.metrologic-instruments.de)

**Europe Middle East Africa**  
Metrologic Instruments GmbH  
Tel: 49-89-89019-0  
Fax: 49-89-89019-200  
Email: [info@europe.metrologic.com](mailto:info@europe.metrologic.com)

**USA**  
Metrologic Instruments, Inc.  
Tel: 1-800-ID-METRO  
Fax: 1-856-228-6673  
Email: [info@metrologic.com](mailto:info@metrologic.com)

**South America**  
Metrologic South America  
Tel: 5511-5505-6568  
Fax: 5511-5505-1681  
Email: [info@sa.metrologic.com](mailto:info@sa.metrologic.com)

**Brazil (only)**  
Metrologic do Brasil Ltda  
Tel: 5511-5505-2396  
Fax: 5511-5507-2301  
Email: [info@br.metrologic.com](mailto:info@br.metrologic.com)

**Asia (only)**  
Metrologic Asia (Pte) Ltd  
Tel: 65-842-7155  
Fax: 886-3-2888292  
Email: [info@sg.metrologic.com](mailto:info@sg.metrologic.com)

**China (only)**  
Metro (Suzhou) Technologies Co. Ltd  
Tel: 86-512-2572511  
Fax: 86-512-2571517  
Email: [info@cn.metrologic.com](mailto:info@cn.metrologic.com)

## EUROPEAN REGIONAL OFFICES

**France**  
Metrologic Eria France SA  
Tel: +33 (0) 1 48.63.78.78  
Fax: +33 (0) 1 48.63.24.94  
Email: [info@fr.metrologic.com](mailto:info@fr.metrologic.com)  
[www.europe.metrologic.com](http://www.europe.metrologic.com)

**Germany**  
Metrologic Instruments GmbH  
Tel: +49 (0) 89 89 019 0  
Fax: +49 (0) 89 89 019 200  
Email: [info@de.metrologic.com](mailto:info@de.metrologic.com)  
[www.metrologic-instruments.de](http://www.metrologic-instruments.de)

**Italy**  
Metrologic Instruments Italia Srl  
Tel: +39 0 51 6511978  
Fax: +39 0 51 6521337  
Email: [info@it.metrologic.com](mailto:info@it.metrologic.com)  
[www.metrologic.it](http://www.metrologic.it)

**Spain**  
Metrologic Eria Ibérica SL  
Tel: +34 91 327 24 00  
Fax: +34 91 327 38 29  
Email: [info@es.metrologic.com](mailto:info@es.metrologic.com)  
[www.metrologic.es](http://www.metrologic.es)

**United Kingdom**  
Metrologic Instruments UK Ltd  
Tel: +44 (0) 1256 365900  
Fax: +44 (0) 1256 365955  
Email: [info@uk.metrologic.com](mailto:info@uk.metrologic.com)  
[www.metrologic.co.uk](http://www.metrologic.co.uk)

**Metrologic**  
IDENTIFYING SOLUTIONS  
[www.europe.metrologic.com](http://www.europe.metrologic.com)